

Leica 3D Disto

Gerçek dünya yeniden şekilleniyor



 **SWISS** Technology
by Leica Geosystems

- when it has to be **right**

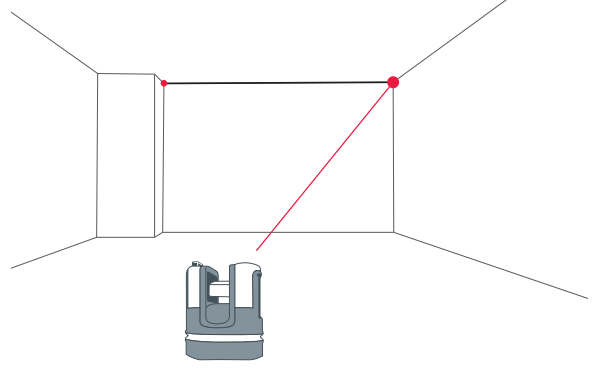
Leica
Geosystems

Son derece üretken

Etkili ve hızlı oda ölçümleri için
yeni yardımcınız

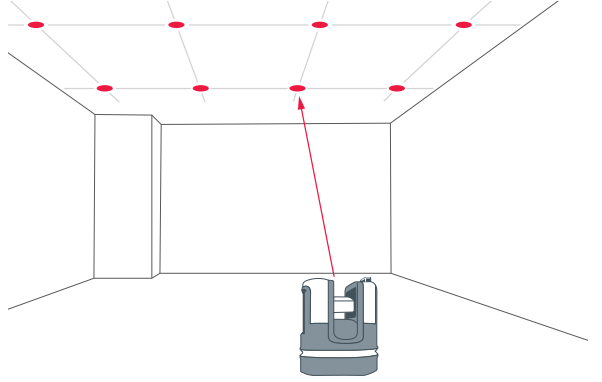
ÖLÇÜMLER

... 3 boyutlu yüksek hassasiyette.



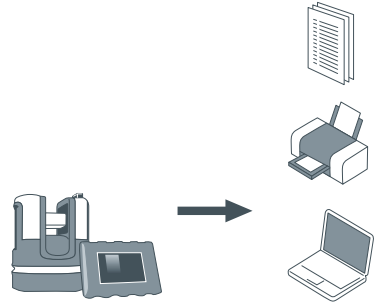
PROJELER

... noktadan noktaya.

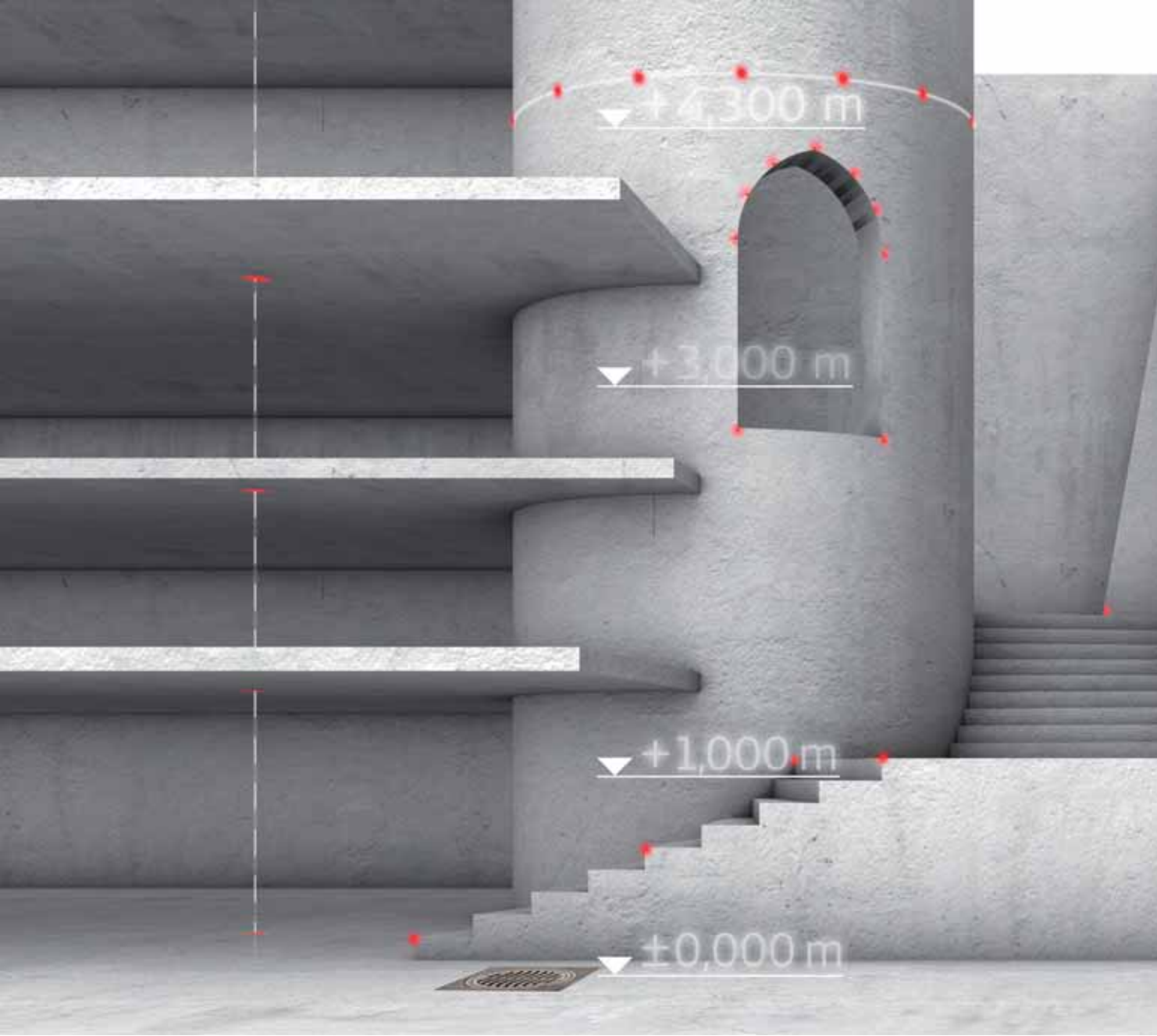


KAYITLAR

... farklı formatlarda veri kaydı.



Eşsiz biçimde yetenekli Ölçüm ustası



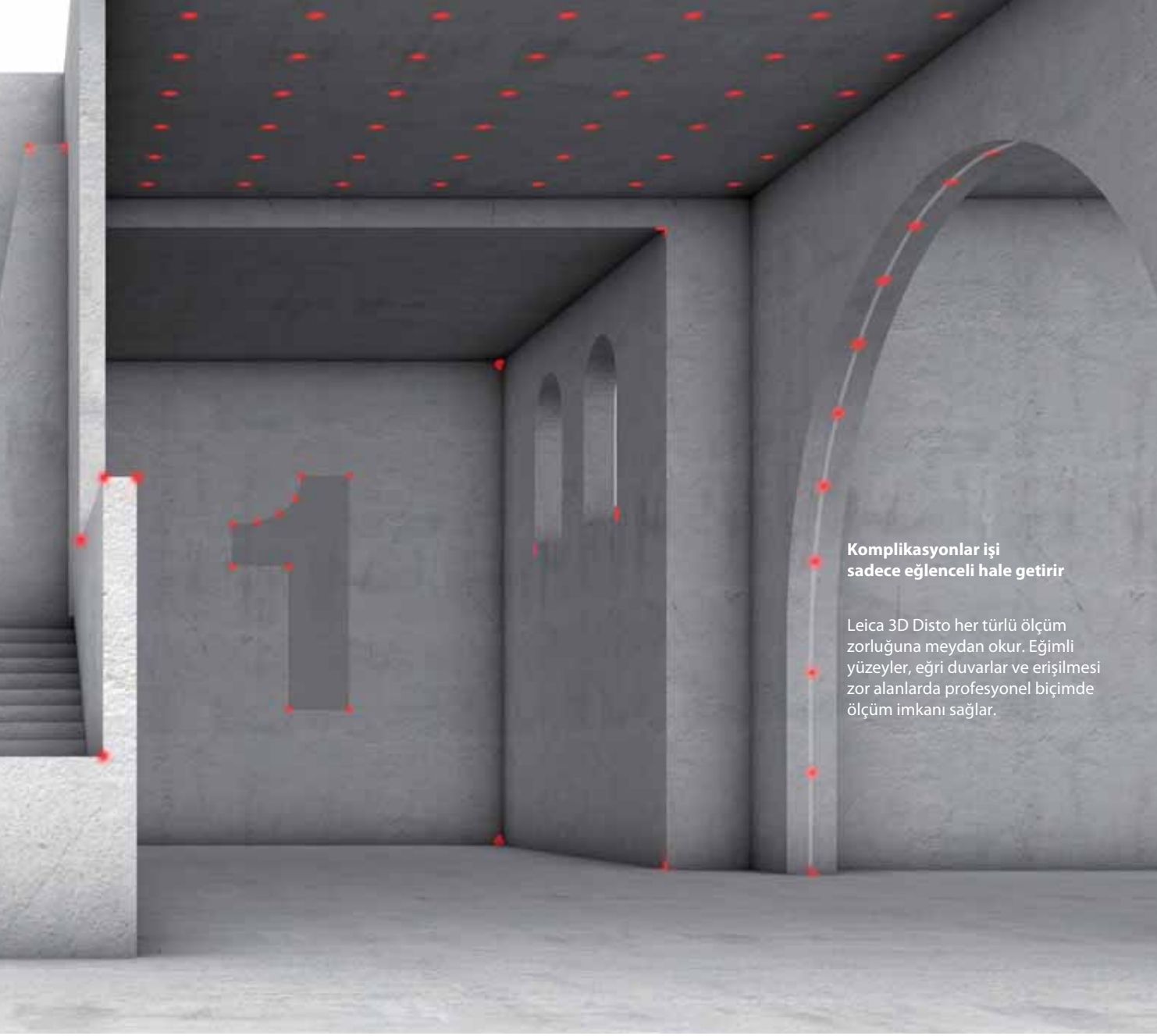
Leica 3D Disto

Oda şekli ne olursa olsun kontrol sizedir. Erişilmesi zor noktalarda bile zahmetsizce açı, eğim, alan ve mesafe ölçüm imkanıyla veri yakalama özelliği. Unutulan ölçümler ya da el yazısından kaynaklanan hatalar artık geçmişte kaldı.



Oda tarama

Tam otomatik veya manuel modda: yalnızca tek bir sabit noktadan merdivenler, yapısal bağlantılar, pencereler, duvarlar ve odalarda ölçüm yapabilirsiniz.



Komplikasyonlar işi sadece eğlenceli hale getirir

Leica 3D Disto her türlü ölçüm zorluğuna meydan okur. Eğimli yüzeyler, eğri duvarlar ve erişilmesi zor alanlarda profesyonel biçimde ölçüm imkanı sağlar.



Projektör

Tam doğru noktaya. İster tavan bölümleri, ister zemin düzenlemeleri ya da duvarlarda bölümler. Leica 3D Disto, sizin tasarımınızı, istediğiniz yüzeyde tam doğru noktaya yansıtır.



Araçlar

Hızlı erişilebilen araçlar kullanıcıya; şekül oluşturmada, referans noktaları belirlemede ya da hassas ofset ve lokasyon taşımada kolaylık sağlar.



Kusursuz çalışan Profesyonellerden övgüler

Ölçüm, terazileme, projeksiyon yada çizim oluşturma... Leica 3D Disto tüm işlerinde size yardımcı olacak.



Tesisatçı

Daha önceleri bir oda ölçümü ya da mevcut planların zeminden tavana yansıtılması iki kişinin günlerini almaktaydı. Bugün Leica 3D Disto ile tek başıma çalışıyorum. Kolayca nokta taşıma veya yansıtma, paralel hat oluşturma, kot belirleme ve daha pek çok işlemi hızlı ve güvenli biçimde yapabiliyorum.



İç Mimar

Burada yapılan hatalı bir ölçüm, sistemde unutulmuş bir noktaya tekabül etmektedir. Ufak işlerde bu tip hatalar bana çok pahalıya mal olmaktadır. Artık 3D Disto'm var ve her şey kontrol altında! Odaları otomatik olarak ölçüp çizimleri CAD yazılımına aktarabiliyorum. %100 hatasız!

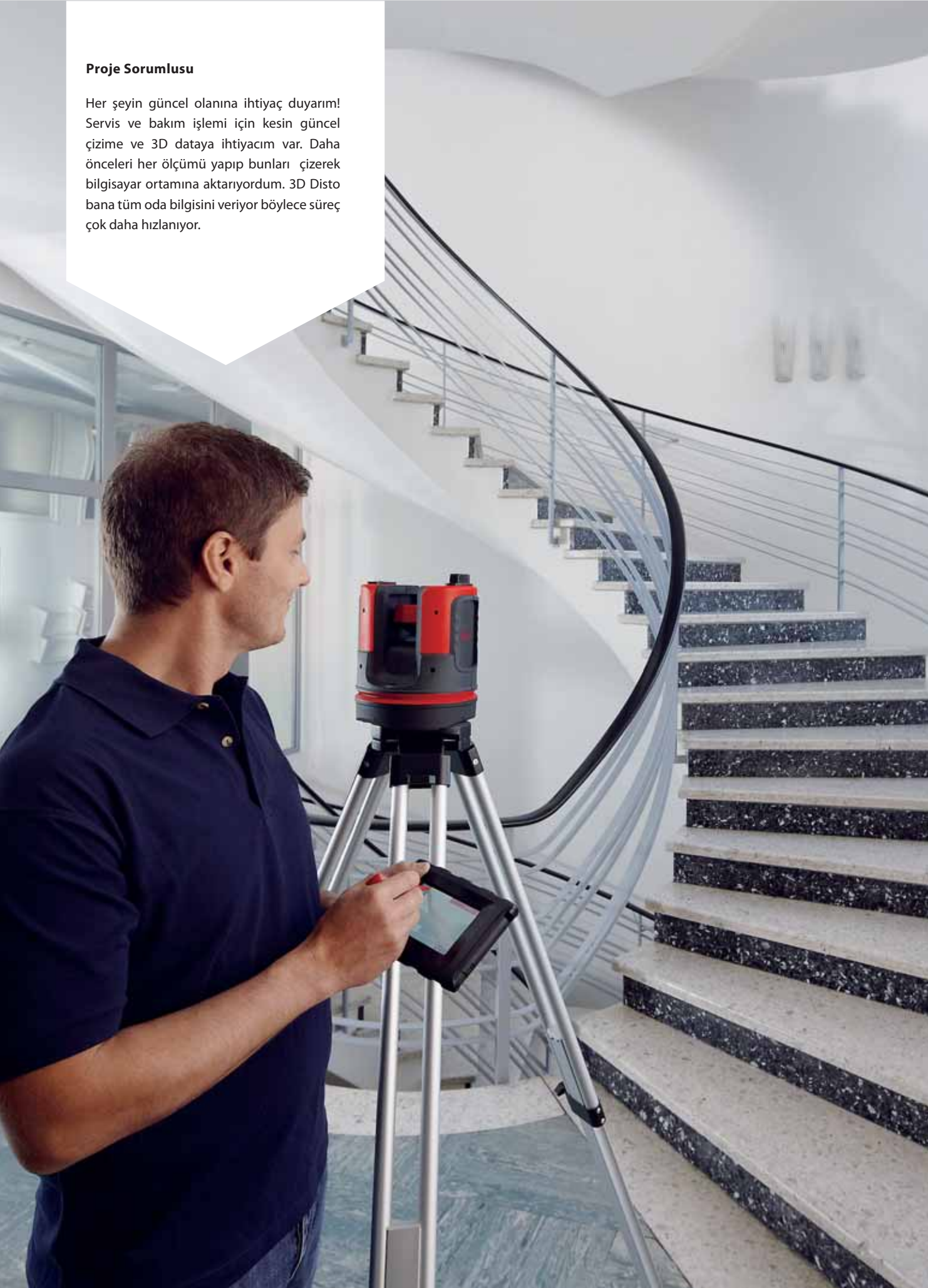


Çatı Ustası

Ben ve ortağım için gerçek bir çözüm ortağı: Bir çatının yerden doğru ve hızlı biçimde ölçülebilmesi. Şimdi Leica 3D Distomuz var. Fiyat tekliflerini rekor sürede çıkartabiliyorum.

Proje Sorumlusu

Her şeyin güncel olanına ihtiyaç duyarım! Servis ve bakım işlemi için kesin güncel çizime ve 3D dataya ihtiyacım var. Daha önceleri her ölçümü yapıp bunları çizerek bilgisayar ortamına aktarıyordum. 3D Disto bana tüm oda bilgisini veriyor böylece süreç çok daha hızlanıyor.





Lazer ölçüm sistemlerinin öncü firmasından en son ürün Üç boyut - tek çözüm

Leica 3D Disto son derece sağlam ve hassas biçimde üretilmiş üç boyutlu ölçüm cihazıdır. Mesafe ve açı ölçümlerinin yüksek doğruluk-taki kombinasyonu, dahili kamera ve lazer ışını sayesinde hedeflenen her noktanın konumunu hassas biçimde belirler. Kısaca: 3D Disto hedef noktanın yerini ve yüksekliğini belirler.



Her ölçümü yapabilirsiniz

- Plan konumunu, yüksekliği ve mesafeyi her üç uzaysal ekseninde ölçer.
- Kullanıcı dostu rahat kullanım.
- Tek sabit noktadan ölçüm yapılır - görülebilir her nokta izlenebilir, lazer ışığı sayesinde hedeflenerek ölçülebilir - hedefe yürümeniz gerekmez.
- Çatı sarkaçları gibi erişilmesi zor noktalarda ölçüm imkanı.
- Nihai çatı projeleri, zemin ve çatı alanları, hacim, eğim, meyil, yükseklik farkları ve açıları.
- Noktaların şaküle alınması, eksenlerin paralel ofset ayarlamaları, terazileme, terazili kotun bir duvardan diğerine aktarılması. Su terazisi ve çelik metreyi unutun!
- Çizim ekrandayken ölçümler gerçek zamanlı görüntülenir.
- Konumsal olarak ölçülen noktalar, dahili kamera ekranında doğru biçimde belirlenir.
- Cep tipi hesap makinası.
- Tek tuşa basarak bilgilerin standart formatlarda, fotoğraf olarak yada DXF uzantılı olarak kaydedilir.
- Uzaktan kumanda yardımıyla ölçüm.
- PC ve USB hafıza kartı üzerinden veri alma ve gönderme.

Leica 3D Disto ana ünitesi, pratik tablet - ya da WLAN kablosuz bağlantıyla kontrol edilir. Ölçümler, yüksek çözünürlükteki ekran üzerinden yapılır ve çizim olarak görüntülenir. Her iki elinizi kullanmanız gereken durumlarda uzaktan kumanda ünitesi kullanılır.

3D Disto



Tablet ünitesi



Uzaktan kumanda



Ve çok daha fazlası

- Hassas:
10 m'de 1 mm hassasiyet
- Dokunmatik ve yüksek çözünürlükte renkli ekrana sahip tablet ünitesi
- Sensör ve tablet ünitesi arasında kablosuz bağlantı sayesinde kablolardan kaynaklanan kısıtlamalar ortadan kalkar. Hedefinize doğru yürüyün ve ölçtüğünüz yeri görün.
- Uzun mesafelerde hassas hedefleme için 8x zoom özelliğine sahip dijital vizör
- Dahili kamera
- 3D Disto ana ünitesi herhangi bir sabit yüzeye yerleştirilebilir ya da 5/8" tripod üzerine monte edilebilir.





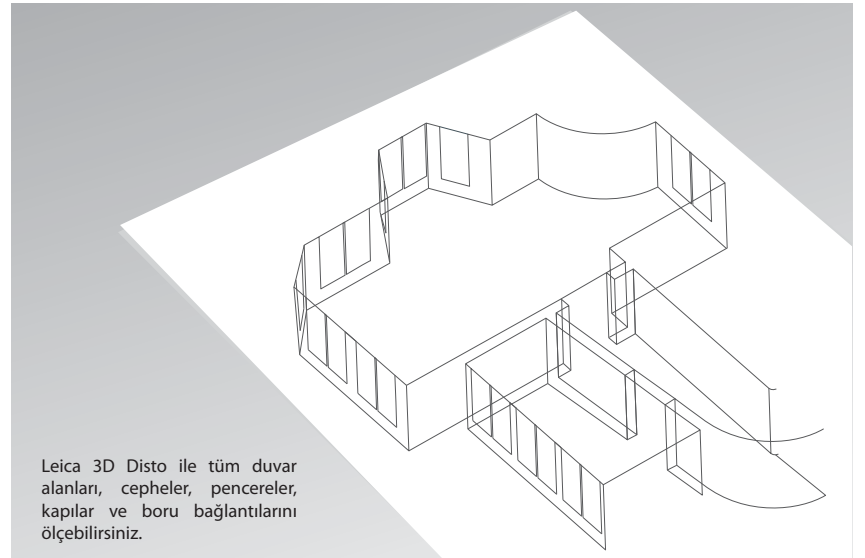
Oda ölçümü

Bir oda oluşturmak bu kadar kolay

Bir oda ölçümünde detaylar herşeydir. "Oda Tarama" uygulama programı, kullanıcı tarafından önceden belirlenen alanların ve duvar yüzeylerinin otomatik olarak ölçülebilmesini sağlar. Aynı zamanda ölçülerinizi başlangıç noktasına göre referans alabilirsiniz.

Leica 3D Disto ile büyük avantaj

- Bir oda içerisindeki tüm ölçümler için uygundur.
- Başlangıç noktasına göre farklı noktaların ölçümü
- Yatay veya dikey tüm duvar alanları otomatik olarak ölçülür: Basit biçimde ölçülecek alanı ve ölçümler arasındaki boşluğu belirleyin ve başlayın. Hiç bir detay atlanmaz, açılar ve düzlem dışında kalan alanlar dahi yakalanır
- Veri dönüştürme modu: duvarlar için düz plandan dikey resim hattına geçiş, ölçümü yapılan noktaların ve değerlerin görsel olarak izlenebilmesi ve kontrolü.
- Pencere ve boru bağlantılarının ölçümünde iş yükünü azaltmak için faydalı araçlar.
- Otomatik olarak çizim oluşturma ve veri gönderme: Veriler herhangi bir ön işleme tabi tutulmadan çıktı alınabilir.



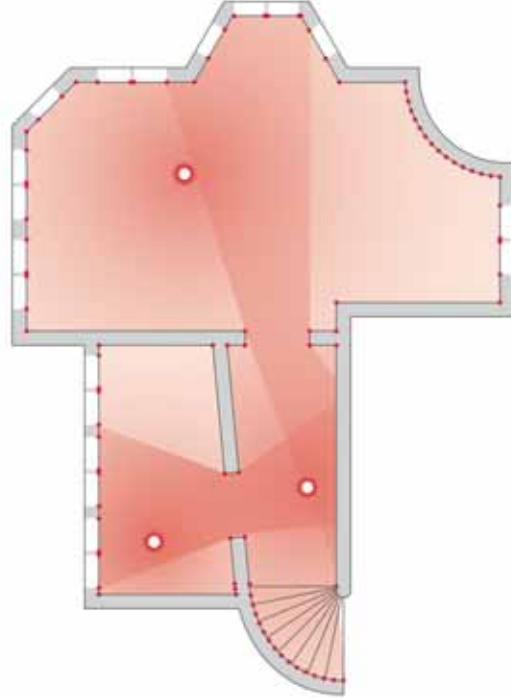
Leica 3D Disto ile tüm duvar alanları, cepheler, pencereler, kapılar ve boru bağlantılarını ölçebilirsiniz.

Odadan odaya ölçüm

"Yeni Sabit Nokta" fonksiyonuyla bir odadan diğerini ölçmek çocuk oyuncağı.

Sabit noktanızı kaydedebilir, değiştirebilir ve kontrol edebilirsiniz

- Leica 3D Disto'nun sabit noktasını değiştirdikten sonra ölçümlere devam edebilirsiniz
- Daha sonra yapılacak ölçümler önceden yapılan ölçümlere istediğiniz zaman eklenebilir.



Tüm işlemler sabit noktadan yapılır: Basitçe bir odadan diğerini ölçebilirsiniz.



Projektör

Planlarınızı görebilirsiniz

Yazılım uygulaması olan "Projektör" le duvar yüzeylerinde, tavanlarda ya da mevcut zemin planlarında model ve şablon oluşturabilirsiniz. Nokta nokta. Uzaktan kumandaya bir defa bastığınızda bir sonraki nokta görüntülenir. Merdiven ya da iskele üzerinde çalışıyorsanız veya elleriniz doluyorsa, büyük kolaylık sağlar.



Nokta hassasiyetinde:

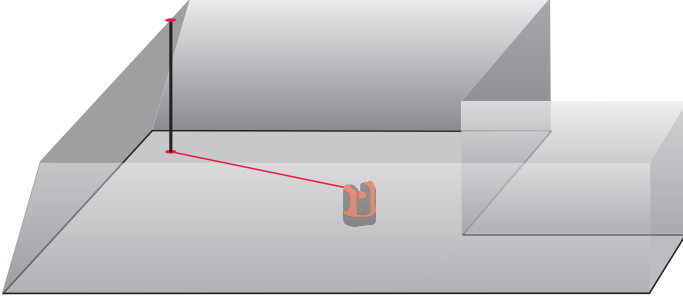
- İstedığınız şablonu manuel olarak oluřturun ya da daha önceden AutoCad' de hazırlanmış DXF dosyasından alın.
- Pratik araçlar mevcut projenizin yüzeylere uygulanmasına yardımcı olur.
- Basit biçimde planlarınızda yer alan ilk noktayı seçip ölçün - otomatik olarak lazer size noktayı gösterecektir
- Daha sonra uzaktan kumanda yardımıyla bulunduğunuz sabit bir noktadan tüm planı kontrol edebilirsiniz





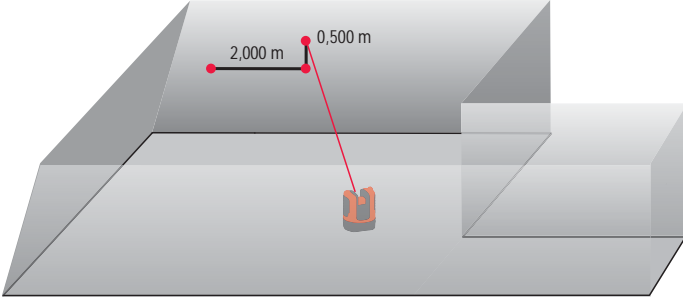
Araçlar

Kolay, pratik, hızlı



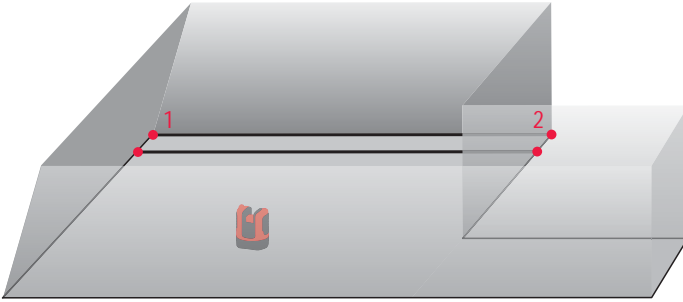
Hızlı şakül oluşturma

Şakül noktası üzerinde kalmanıza gerek olmadan mükemmel biçimde aşağı ve yukarı şakül hatları oluşturur: Şakül hattı oluşturulacak noktaya olan mesafeyi ölçersiniz. Lazer noktası size şaküle alınan noktanın hassas konumunu gösterir.



Hızlı biçimde bölümlenme

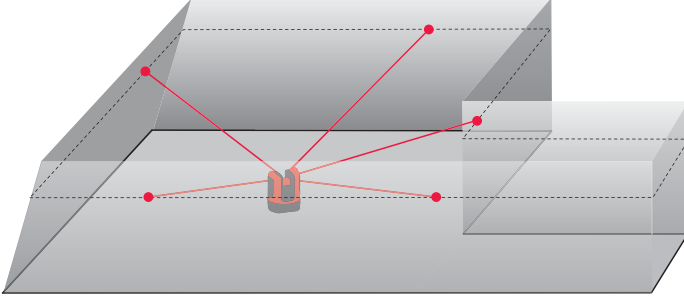
Duvar üzerinde hızlı ve basitçe bir nokta işaretleyin: Basitçe noktalayın, yatay ve dikey mesafeyi belirleyin. İstenilen nokta bir tuşa basarak görüntülenir.



Paralel hatlar

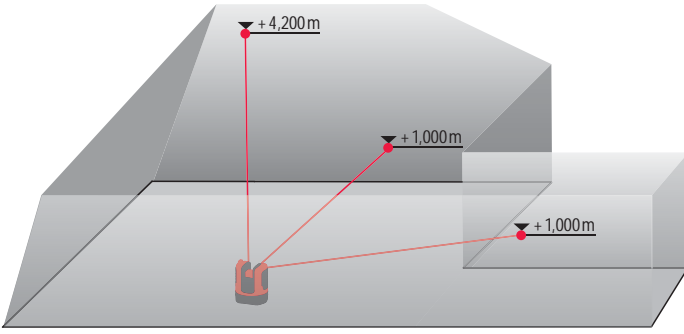
Düz bir hat üzerinde iki nokta ölçün ve bir paralel mesafe girin. Her nereyi noktalar-sanız lazer noktası hassas biçimde paralel hat üzerinde hareket eder.





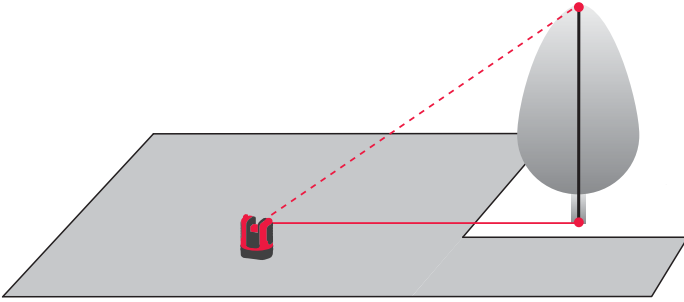
Terazileme

Duvarlar ve eğimli yüzeylerde aynı yükseklikte noktalar ölçüp işaretleyebilirsiniz. Montaj, tavan ızgaraları: Basitçe referans noktasını ve çatı karkası başlangıç noktasını ölçün.



Kot farkı belirleme

Belirli seviyelere işaretleme markaları yapıştırın ve referans noktasına olan yükseklik farklarını ölçün. Kot farkı belirleme için idealdir.



Yükseklik kontrol

Bazı yüksekliklerin doğrudan ölçülebilmesi zordur örneğin, ağaçlar ve elektrik hatları gibi. Yalnızca zeminden bir nokta ölçün ve cihazı hedef noktanın yukarısına hareket ettirin. Yükseklik hesaplanır.

Oda ölçümünde mükemmel



Büyük odalar mı? Açıklar mı? Eğri duvarlar mı? Bir çok detay mı? Erişilmesi zor noktalar mı? Endişelenmenize gerek yok: Leica 3D Disto ihtiyacınız olan her şeyi ölçer. Merdiven mi? Mobil kaldırma platformları mı? Hepsini unutun gitsin.

Tripodunuz yok mu? Farketmez - sadece 3 D Disto'yu bir masa ya da zemine yerleştirin.

Terazileme mi? Gerek yok. Fotoğraf kaydı mı? Sorun değil. Dahili kamera sistemi size resimleri sağlar.

Kablosuz tablet ünitesi sayesinde oda içerisinde rahatça dolaşabilirsiniz.

Uzaktan kumanda yardımıyla ölçüm. Yalnızca beş tuşa basarak - TV kumandası kadar kolay kullanım.

Zahmetsizce oda ölçüsünü tamamıyla çıkartırsınız. Her şey kontrolünüz altında.



Tüm data kaydedilir

Hiçbir şey kaybolmaz

Güçlkle okunabilen el yazısıyla oluşturulan çizimlerle vedalaşın! Disto her ölçümü kaydeder. Dosya yönetim sistemi ileride kullanılmak üzere tüm dataları, projeleri ve fotoğrafları depolar.

PC' nize mükemmel uyumlu. Tek tuşa basarak tüm data PC ya da USB hafıza kartına atılabilir. Liste, tablo, fotoğraf ve çizimler için standart data formatları kullanılır.



Teknik özellikler

Goniometre özellikleri (Hz/V)	Ölçüm aralığı	Yatay 360°; dikey 250°
	Hassasiyet	5", 50 m'de 1.2 mm eşittir
Lazer metre özellikleri	Tip	Görülebilir kırmızı lazer
	Menzil	0.5—50 m
	Lazer sınıfı	2
	Lazer tipi	650 nm; < 1 mW
	Lazer nokta çapı	10 m: ~7 mm x 7 mm 30 m: ~9 mm x 15 mm
Eğimli mesafe hassasiyeti (3D) Açı ve mesafe kombinasyonu		@ 10 m @ 30 m @ 50 m
		Yaklaşık 1 mm 2 mm 4 mm
Eğim sensörü	Kendinden terazileme aralığı	± 3°
	Hassasiyet	10", 50 m de 2.5 mm eşittir
Dijital kamera	Zoom (büyütme)	1 x, 2 x, 4 x, 8 x
	Görüş alanı (10 m de)	1 x: 3.40 m x 2.14 m 2 x: 1.70 m x 1.07 m 4 x: 0.85 m x 0.54 m 8 x: 0.42 m x 0.27 m
Dairesel terazileme ayar hassasiyeti *		1"/mm
Çalışma	Ekran	Yüksek çözünürlük 800x480 pixel 4.8" TFT LCD 16 milyon renk
	Tuşlar/Kullanıcı arayüzü	3D Disto: 1 On/Off tuşu Tablet ünitesi: dokunmatik ekran 1 On/Off tuşu
	Hafıza	32 GB
	Arayüzler	3D Disto: USB tip B, elektrik bağlantı paketi, Tablet ünitesi elektrik bağlantısı Tablet ünitesi: USB tip A, güç bağlantı paketi
İletişim	Kablolu	USB: Micro-B USB ve tip A, WLAN
	Kablosuz	SD card, menzil: 50 m (çevreye bağlı olarak)
	Data formatları	Alma DXF; gönderme DXF, TXT, CSV, JPG
Güç kaynağı	Tip	3D Disto: Li-Ion batarya, voltaj: 14.4V / 63 Wh harici güç ünitesi: 24VDC / 2.5A, 8 saat şarj süresi Tablet ünitesi: Li-Ion batarya, 2500mAh, 3.7V, harici güç ünitesi: 5VDC/2.0A, şarj süresi 7 saat
	Çalışma süresi	3D Disto: 8 saat Tablet ünitesi: 6 saat
Bağlantı		5/8" dişli
Boyutlar (UxGxY)		3D Disto: Ø 186.6 x 215.5 mm Tablet ünitesi: 178.5 x 120 x 25.8 mm
Ağırlık		3D Disto: 2.8 kg Tablet ünitesi: 0.33 kg
Çevre koşulları	Çalışma sıcaklığı	3D Disto: -10 ile 50 °C Tablet ünitesi: -10 to 50 °C
	Depolama sıcaklığı	3D Disto: -25 ile 70 °C Tablet ünitesi: -25 ile 70 °C
	Su ve toza karşı koruma	3D Disto: IP54 (IEC 60529) Tablet ünitesi: IP5x
	Nem	Maks. %85
Uzaktan kumanda (IR)	Menzil	50 m (çevre koşullarına bağlı)
	İletişim	Infrared (IR)
	Batarya	1 AA, 1.5V

* 20 °C de hassasiyet .



Laser class 2
in accordance with IEC 60825-1

Figure, description and technical data for information only;
subject to change. Printed in Switzerland.
Copyright Leica Geosystems AG, Heerbrugg, Switzerland 2011



Satın alma tarihinden
itibaren 8 hafta içerisinde
www.distom.com adresinden
kayıt yapılması halinde,

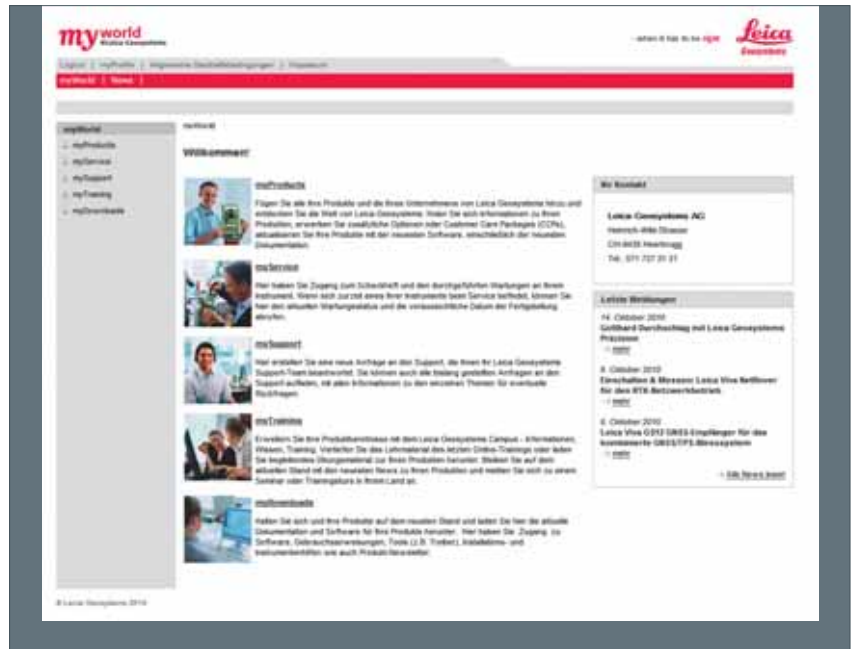
myWorld@Leica Geosystems

En son gelişmeleri takip edin

www.leica-geosystems.com adresinden Leica Geosystems dünyasını ziyaret edebilir ve Leica myWorld bölümünden 3D Disto ürününüzü kaydettirebilirsiniz. İnternet portalına güvenli bağlantı girişi sağlanmaktadır.

Daima güncel kalın

myWorld bölümünde ürünle ilgili önemli bilgileri bulacaksınız: Kullanım kılavuzları, tavsiye edilen çözüm önerileriyle daima güncel tutulmaktadır. Cihaz yazılımları daima kontrol edilerek güncellenebilir. Leica myWorld'den başka bir yerde 3D Disto ile ilgili detaylı bilgi ve dokümana ulaşamazsınız.



The screenshot displays the myWorld website interface. At the top, there is a navigation bar with the myWorld logo and the Leica Geosystems logo. Below the navigation bar, there is a sidebar on the left with a menu containing the following items: myWorld, myProducts, myService, myTraining, and myDownloads. The main content area features a 'Willkommen!' (Welcome!) section with a 'myDownloads' heading and a list of articles. The articles are titled: 'myService', 'myTraining', 'myDownloads', and 'myDownloads'. Each article has a small image and a brief text snippet. On the right side of the main content area, there is a 'Wir Kontakt' (Contact Us) sidebar with the following information: Leica Geosystems AG, Hauptstr. 100, 91074 Nürnberg, Tel. 091 737 20 31. Below this, there is a 'Letzte Änderungen' (Last Changes) section with a list of updates: 14. Oktober 2010: Software-Download mit Leica Geosystems; 8. Oktober 2010: Einrichten & Abrufen Leica Viva Software für den 3D-Netzwerkbetrieb; 6. Oktober 2010: Leica Viva 3D/3S-Englänger für das kombinierte 3D/3S/3PS-Netzwerk. At the bottom of the page, there is a small footer with the text '© Leica Geosystems 2010'.

myProduct

Hangi yazılım lisansına sahip olduğunuzu görebilirsiniz. Leica 3D Disto'nuzun statüsünü kontrol edebilirsiniz. Yazılımınızın güncel versiyon olup olmadığını kontrol edebilirsiniz.

mySupport

Herhangi bir sorunuz mu var? Doğru cevapları buradan bulabilirsiniz.

myTraining

Leica 3D Disto'nun tüm potansiyelini kullanın ve bu yeni üç boyutlu ölçüm cihazının etkileyici özelliklerini keşfedin.

myService

Yedek parçaları nereden bulabileceğinizi bu bölümde görebilirsiniz.



Leica 3D Disto Güzel bir duygu...

İyi yapılmış bir iş, memnun bir müşteri, iyi bir duygu, olması gereken de budur. 3D Disto ile biliyorum ki herşey yolunda. Tercübeli çalışma arkadaşlarımla bile, bazı durumlarda tüm ölçülerin tam olup olmadığından şüphe duyabiliyorum. Çünkü yapılabilecek en küçük bir ölçüm hatası çok pahalıya mal olabilmektedir. Ancak artık bu tür endişelerim geçmişte kaldı. 3D Disto ile daima güvenli taraftayım.

www.disto.com

 **reismakina**
"Kalite'nin Yapı Merkezi"

Türkiye Tek Distribütörü

Abdurnahmangazi Mah. Ebubekir Cad.
İmamoglu Sokak No: 2 34887
Sarıyer / SANCAKTEPE
İSTANBUL / TÜRKİYE
Tel : +90 444 73 47 / 444 (PBB)
Fax : +90 (216) 561 63 55
e-mail: info@reismakina.com
www.reismakina.com

- when it has to be right

Leica
Geosystems